

ISO/TC 34/SC 4/WG 4

Cereals and pulses — Specification and test methods —

Part 1: Rice

AMENDMENT 1: Mass fraction of extraneous matter, milled rice (nonglutinous), sample dividers and recommendations relating to storage and transport conditions

Céréales et légumineuses — Spécification et méthodes d'essai —

Partie 1: Riz

*AMENDEMENT 1: Fraction massique de matière étrangère, riz usiné
(non gluant), diviseurs d'échantillon et recommandations relatives aux
conditions d'entreposage et de transport*

ICS: 67.060

THIS DOCUMENT IS A DRAFT CIRCULATED FOR COMMENT AND APPROVAL. IT IS THEREFORE SUBJECT TO CHANGE AND MAY NOT BE REFERRED TO AS AN INTERNATIONAL STANDARD UNTIL PUBLISHED AS SUCH.

RECIPIENTS OF THIS DRAFT ARE INVITED TO SUBMIT, WITH THEIR COMMENTS, NOTIFICATION OF ANY RELEVANT PATENT RIGHTS OF WHICH THEY ARE AWARE AND TO PROVIDE SUPPORTING DOCUMENTATION.

IN ADDITION TO THEIR EVALUATION AS BEING ACCEPTABLE FOR INDUSTRIAL, TECHNOLOGICAL, COMMERCIAL AND USER PURPOSES, DRAFT INTERNATIONAL STANDARDS MAY ON OCCASION HAVE TO BE CONSIDERED IN THE LIGHT OF THEIR POTENTIAL TO BECOME STANDARDS TO WHICH REFERENCE MAY BE MADE IN NATIONAL REGULATIONS.



Reference number
ISO 17301-1:2016/CD Amd
1:2017(E)

© ISO 2017

All rights reserved. Unless otherwise specified, or required in the context of its implementation, no part of this publication may be reproduced or utilized otherwise in any form or by any means, electronic or mechanical, including photocopying, or posting on the internet or an intranet, without prior written permission. Permission can be requested from either ISO at the address below or ISO's member body in the country of the requester.

ISO copyright office
CP 401 • Ch. de Blandonnet 8
CH-1214 Vernier, Geneva
Phone: +41 22 749 01 11
Email: copyright@iso.org
Website: www.iso.org

Published in Switzerland

Foreword

L'ISO (Organisation internationale de normalisation) est une fédération mondiale d'organismes nationaux de normalisation (comités membres de l'ISO). L'élaboration des Normes internationales est en général confiée aux comités techniques de l'ISO. Chaque comité membre intéressé par une étude a le droit de faire partie du comité technique créé à cet effet. Les organisations internationales, gouvernementales et non gouvernementales, en liaison avec l'ISO participent également aux travaux. L'ISO collabore étroitement avec la Commission électrotechnique internationale (IEC) en ce qui concerne la normalisation électrotechnique.

Les procédures utilisées pour élaborer le présent document et celles destinées à sa mise à jour sont décrites dans les Directives ISO/IEC, Partie 1. Il convient, en particulier de prendre note des différents critères d'approbation requis pour les différents types de documents ISO. Le présent document a été rédigé conformément aux règles de rédaction données dans les Directives ISO/IEC, Partie 2 (voir www.iso.org/directives).

L'attention est attirée sur le fait que certains des éléments du présent document peuvent faire l'objet de droits de propriété intellectuelle ou de droits analogues. L'ISO ne saurait être tenue pour responsable de ne pas avoir identifié de tels droits de propriété et averti de leur existence. Les détails concernant les références aux droits de propriété intellectuelle ou autres droits analogues identifiés lors de l'élaboration du document sont indiqués dans l'Introduction et/ou dans la liste des déclarations de brevets reçues par l'ISO (voir www.iso.org/brevets).

Les appellations commerciales éventuellement mentionnées dans le présent document sont données pour information, par souci de commodité, à l'intention des utilisateurs et ne sauraient constituer un engagement.

Pour une explication de la nature volontaire des normes, la signification des termes et expressions spécifiques de l'ISO liés à l'évaluation de la conformité, ou pour toute information au sujet de l'adhésion de l'ISO aux principes de l'Organisation mondiale du commerce (OMC) concernant les obstacles techniques au commerce (OTC), voir le lien suivant: www.iso.org/avant-propos.

Le présent document a été élaboré par le comité technique ISO/TC 34, *Produits alimentaires*, souscomité SC 4, *Céréales et légumineuses*.

Une liste de toutes les parties de la série ISO 17301 se trouve sur le site Web de l'ISO.

Cereals and pulses — Specification and test methods —

Part 1:

Rice

AMENDMENT 1: Mass fraction of extraneous matter, milled rice (nonglutinous), sample dividers and recommendations relating to storage and transport conditions



Introduction

Supprimer les alinéas quatre à sept.

Références normatives

Remplacer la référence à l'ISO 16634:— (y compris la note de bas de page) par la suivante:

ISO 16634-2:2016, *Produits alimentaires — Détermination de la teneur en azote total par combustion selon le principe Dumas et calcul de la teneur en protéines brutes — Partie 2: Céréales, légumineuses et produits céréaliers de mouture*

Renommer les notes de bas de page en conséquence.

4.1, deuxième alinéa

Remplacer l'alinéa par le suivant:

Une procédure doit exister pour identifier les valeurs maximales admises des niveaux d'additifs et de résidus de pesticides et autres contaminants dans le pays destinataire.

4.2.1

Renommer la NOTE existante en NOTE 1 et ajouter la nouvelle NOTE suivante:

NOTE 2 Pour certaines destinations, aucune différenciation n'est faite entre les fractions massiques de matières étrangères organiques et non organiques.

4.2.2, Tableau 1

Dans la colonne «riz usiné (non gluant)», remplacer la valeur «0,3» pour «Paddy» par la valeur «0,5».

6.3, premier alinéa

Remplacer la référence «ISO 16634:—, Article 9» par «ISO 16634-2:2016, Article 9».

Article 8

Ajouter l'alinéa suivant à la fin de l'article:

L'Annexe E fournit des recommandations relatives aux conditions d'entreposage et de transport.

Article 9

Remplacer le texte par le suivant:

Le marquage sur les emballages doit clairement identifier le type de riz.

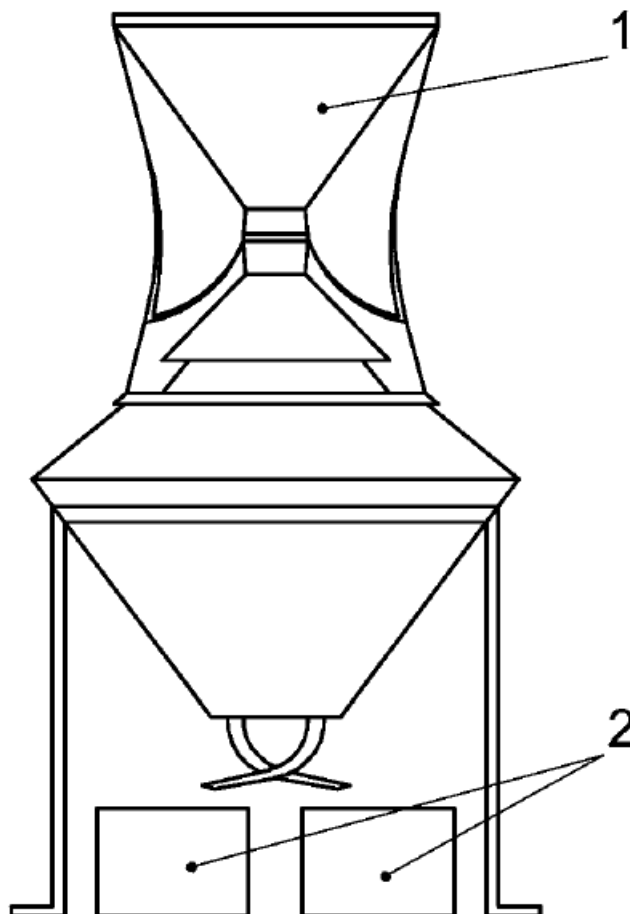
A.2.1

Remplacer le texte par le suivant:

A.2.1 Diviseur d'échantillon, de type échantillonneur conique ou échantillonneur à fentes multiples avec système distributeur, par exemple de type «Bon diviseur» comme représenté à la Figure A.1 ou de type diviseur à fentes multiples comme représenté à la Figure A.2.

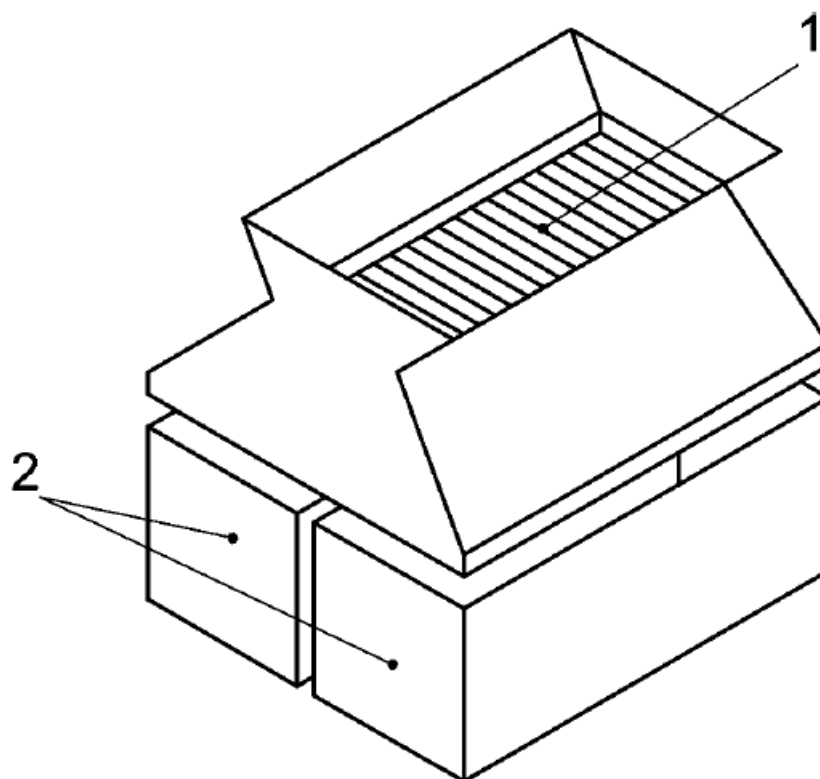
Figure A.1

Remplacer la Figure A.1 par les deux figures suivantes:



Key

- 1 entonnoir
- 2 boîtes de collecte

Figure A.1 — Diviseur d'échantillon de type «Bon diviseur»**Key**

- 1 fentes
- 2 boîtes de collecte

Figure A.2 — Diviseur d'échantillon à fentes multiples avec deux boîtes de collecte*Annexe E*

Ajouter l'annexe suivante après l'Annexe D, avant la Bibliographie.

Annexe E. Recommandations relatives aux conditions d'entreposage et de transport

Il convient que les emballages de riz soient entreposés dans des locaux couverts, bien protégés du soleil, de la pluie et d'une chaleur excessive.

Il convient que l'entrepôt soit sec, exempt d'odeurs désagréables, et protégé contre l'entrée d'insectes et autres déprédateurs. Il convient que la ventilation soit réglée de manière à assurer une bonne ventilation en période sèche et à être entièrement arrêtée en période

humide. Il convient que des dispositions appropriées soient prises pour permettre la fumigation dans l'entrepôt.

Il convient que les emballages soient manipulés et transportés de manière qu'ils soient protégés de la pluie, du soleil ou d'autres sources de chaleur excessive, des odeurs désagréables et de toute contamination (en particulier dans les cales des navires).

